

8

7

6

5

4

3

2

1

DOSSIER

TECHNIQUE

ELECTRIQUE

Nota: Ce document comporte " 2 " folios.



LISTE DES FOLIOS

Numéro du plan	Numéro du folio	Indice révision				Désignation du folio
		A	B	C	D	
-	1					PAGE DE GARDE
-	2					SCHEMA UNIFILAIRE DE PUISSANCE

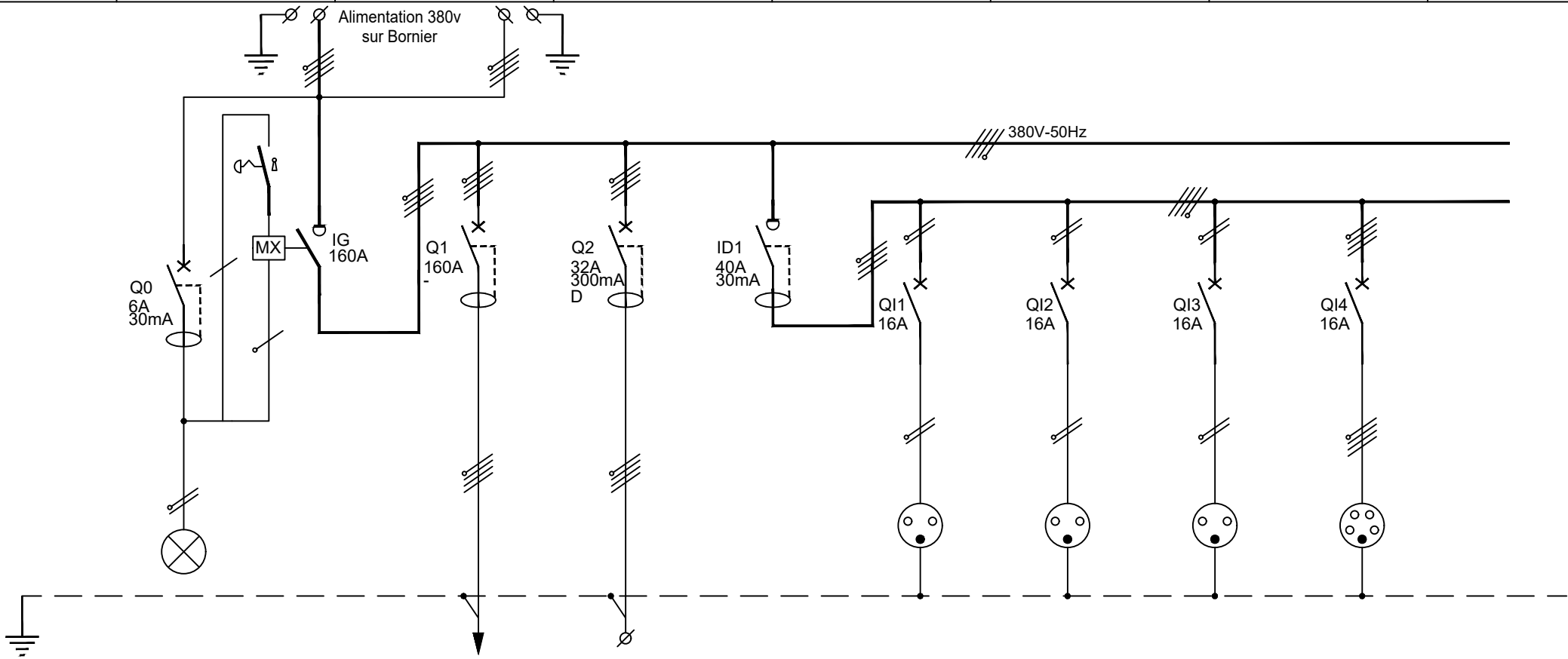
REVISIONS

ZONE	REV	DESCRIPTION	DATE	APPROVED

PARC D'ACTIVITES DE LA HAIE GRISSELLE
 13-15 RUE DU 8 MAI 1945
 94478 BOISSY SAINT LEGER CEDEX
 Tél. : 01 56 73 17 50
 Fax : 01 56 73 17 55

PAGE DE GARDE

Client	PLAN	ARMOIRE 160A		AFFAIRE
	-			-
	DATE	NOM	FOLIO	
	13/02/19	-	0	



Désignation	PROTECTION MX + VOYANT	PROTECTION GENERAL	GRUE	COMPRESSEUR	PROTECTION PC	PC 1	PC 2	PC 3	PC 4
Désignation	-	-	-	-	-	-	-	-	-
Repère	Q0	IG	Q1	Q2	ID1	Q11	Q12	Q13	Q14
Protection	Disjoncteur Diff.	INTERUPTEUR	Disjoncteur Diff.	Disjoncteur Diff.	Interupteur Diff.	Disjoncteur	Disjoncteur	Disjoncteur	Disjoncteur
Intensité	Repère	NSX160NA	NSX160 2.2	-	-	-	-	-	-
	Type	-	-	-	-	-	-	-	-
Différentiel	Calibre	4x160A	4x 63 à 160A	4x32A D	4x40A	2x16A	2x16A	2x16A	4x16A
	Icc	-	25kA	10kA	-	6kA	6kA	6kA	10kA
Câblage	Calibre	-	30mA à 10A	300mA	30mA	-	-	-	-
	Type	VIGI	VIGI	VIGI	VIGI	-	-	-	-
N° de borne									

REVISIONS

ZONE	REV	DESCRIPTION	DATE	APPROVED



SCHEMA UNIFILAIRE ELECTRIQUE

Client	PLAN	ARMOIRE 160A		AFFAIRE
	DATE	NOM	FOLIO	
	13/02/19	-	1	